

## DG-T104 温度測定顔認証アクセス制御端末

### 製品概要

DG-T104 インテリジェント温度測定顔認証アクセスオールイン制御端末は、顔認証技術と非接触温度測定技術を統合して迅速な体温測定を実現し、顔の比較と体温の測定を同時に実現して異常な体温へのアラームをサポートします。この製品には、高速温度測定、高顔認証率、大容量などの特性があり、スマートコミュニティ、学校、オフィスビル、病院などの固定人事シーンで広く使用できます。



### 製品ハイライト

- 非接触測定をサポートし、異常な体温の警告をサポートします
- 体温測定と人員情報の連結をサポートすることにより、人員情報を迅速に確認し、体温測定を行うことができます
- 温度測定閾値を設定できます、その閾値を通して人員のアクセス権利も設定できます
- 測定範囲 30℃～45℃、測定精度 0.1℃、測定偏差 0.3℃以下、測定距離 1m
- 顔認証ディープラーニングアルゴリズムモデル
- 内蔵のディープラーニング専用チップ、ローカルオフライン認証、10,000 の顔容量、顔のホワイトリスト（1：N）をサポート
- 最速認証時間 最速 0.2 秒
- WDR、2MP(1080P)低照度広角カメラ、4mm 焦点距離、および F1.6 大口径レンズで、さまざまな複雑な照明シーンで高品質の画像をキャプチャ可能
- 写真やビデオなどの不正に対して、ディープラーニングアルゴリズムに基づく、効果的なライブ検出をサポート
- 周囲光への素早い適応のために、顔の測光と人の測光をサポート
- 顔認証の推奨高さ：0.8m～2.2m；顔認証の推奨距離：0.2m～2.9m
- 画面のスリープモードをサポートし、夜間の遮光用に最小照度を維持
- ユーザーの写真最大 6 枚追加をサポートし、認識速度と合格率を大幅に向上させる
- ビデオキャプチャ、ONVIF をサポート
- ドアの開閉を制御するための顔認証、パスワード認証
- 内蔵の 4GB EMMC フロントエンドストレージ、最大 8,000 イベント容量

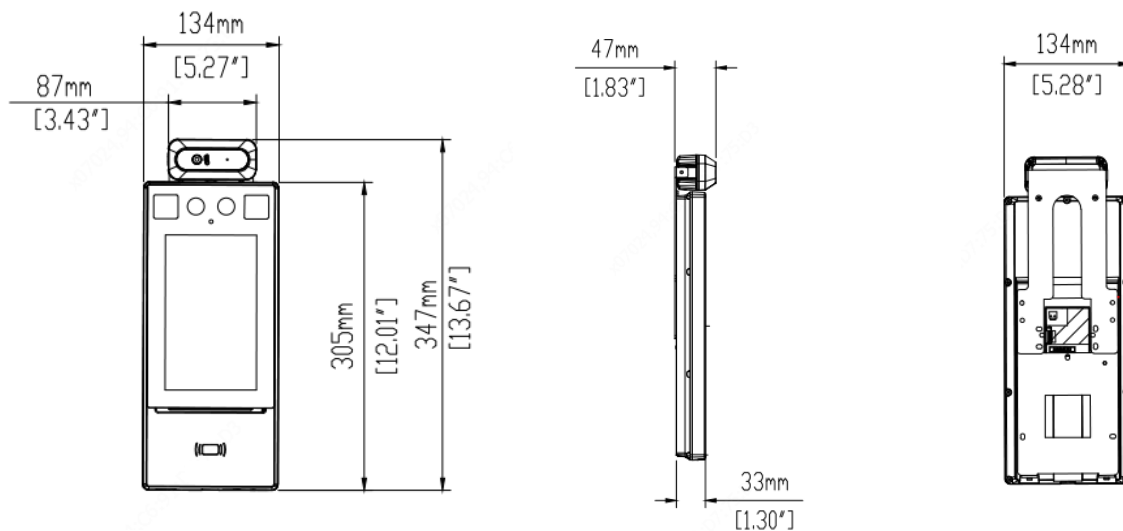
### 仕様情報

モデル	
DG-T104	温度測定顔認証アクセス制御端末

## 製品仕様

機能パラメーター	説明
オペレーションシステム	Linux
顔認証正確率	>99%
顔認証時間	200ms
顔容量	10000
ストレージ	4GB
オフライン記録容量	8000
測定温度	30°C-45°C
測定精度	0.1°C
測定偏差	≤±0.3°C
測定距離	1 m
検証方法	顔のホワイトリスト (1 : N)
	カード (1 : N)
	顔比較+体温測定
ドアの開閉方法	顔、パスワード、カード (Mafia typeA)
通信方法	10/100Mbps アダプティブネットワークポート
カードタイプ	Mifare カード (typeA)
ユーザー管理	ユーザーの追加、削除、更新をサポート
インターフェース	LAN×1、RS485×1 (温度モジュールと接続)、アラーム出力×1、ロック×1、
電源	DC12V±25%入力 消費電力：最大 13W
スクリーン	タッチスクリーン；寸法：7 インチ；解像度：600×1024
カメラ	デュアルレンズ、2MP & 1080P
補足ライト	LED ソフトライト、赤外線ライト
寸法 (L×W×H)	305.0mm×134.0mm×33.0mm (温度モジュールを除く)
重量	約 0.7kg
取付方式	標準の金属製取付ブラケットで表面取付
操作環境	操作温度：-20°C~65°C、操作湿度<95% (結露なし) (アクセス制御製品) 温度測定時：15~30°C
防水防塵	IP54
適用状況	屋内、無風

## 寸法



\*製品の仕様は、予告なく変更される場合があります。

## 製品利用における注意事項

- ・本製品は被測定者の体表面温度を元に、予測式の体内温度を表示する装置です。医療機器ではありません。
- ・対象人物がウイルスに感染しているかどうか判断する製品ではありません。
- ・人物の体表面温度に基づき「予測式」で体内温度を表示しているため、体温計ではありません。
- ・着衣部の温度は測定できないため、帽子等外した状態での計測を推奨します。
- ・体表面温度は計測時、計測前の環境温度、被測定者の状態等に変動します。

精度向上のため下記の環境下での測定を推奨します

測定距離：1m 以内

環境温度：25℃（動作環境 15～30℃）

設置場所：室内、無風であること

被測定者以外の熱源が画角内に無い環境（蛍光灯や日差し）